

Guia de Uso Rápido

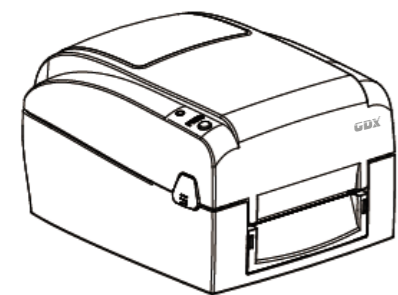
Recomendações Gerais

- Instale o produto em ambiente interno, arejado, longe de umidade e poeira;
- Local deve ser plano e estável. Prefira uma região longe de máquinas industriais;
- Não ligue o produto em régulas e adaptadores de eletricidade, prefira tomadas dedicadas, estabilizadores ou nobreaks;
- Faça limpeza da cabeça de impressão a cada troca de ribbon utilizando álcool isopropílico (99%+) e algodão. Jamais use água ou outros produtos de limpeza geral;
- Use apenas suprimentos de boa qualidade dentro da validade estipulada pela fabricante;
- Jamais use materiais duros e cortantes para limpar ou remover etiquetas da impressora, em caso de dúvidas entre em contato com seu revendedor autorizado GDX;
- O não cumprimento das recomendações gerais da fabricante acarreta em perda da garantia do produto;



Apresentação BPX120/BPX320/BPX520

1 Conteúdo da caixa



Impressora

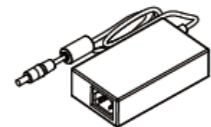


Cabo USB



Cabo de força

Fonte de alimentação



Suporte de mídia



Guia do suporte de mídia



Guia de uso

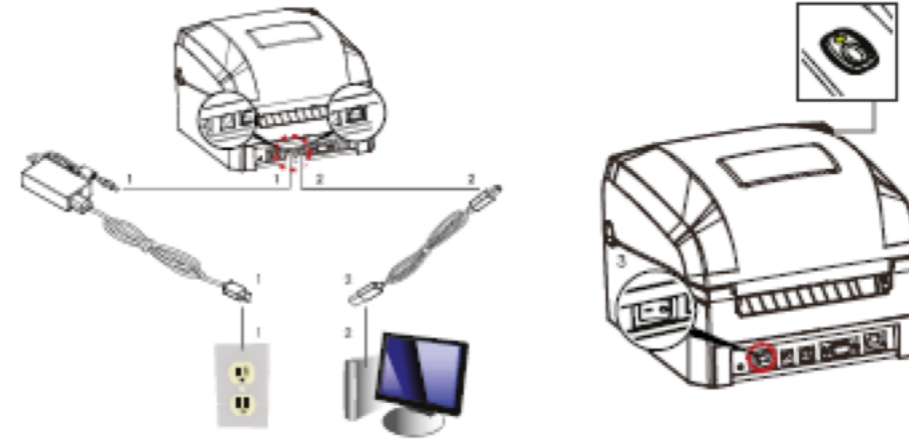


Adaptadores de Ribbon



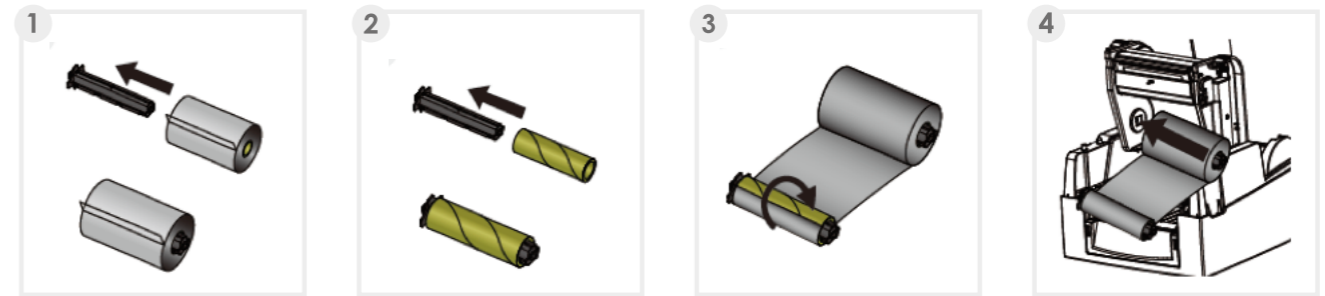
DVD de instalação

2 Conexão

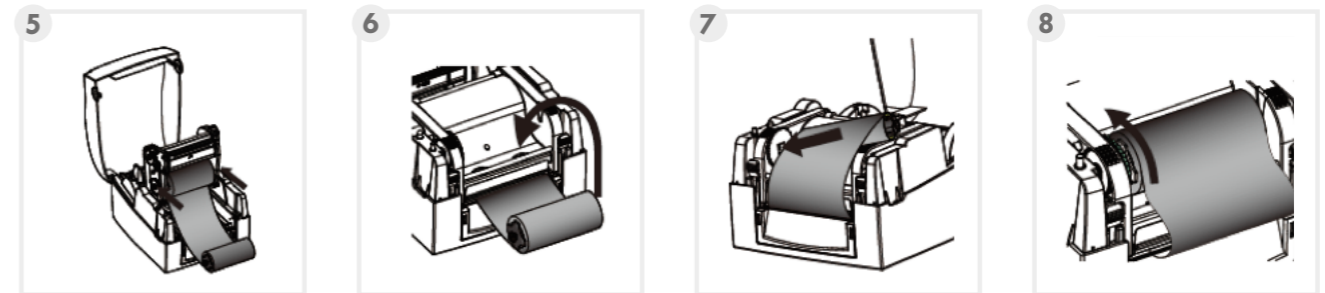


Ligue o cabo da fonte na impressora;
Ligue o cabo da força na fonte e em uma tomada dedicada;
Ligue o cabo USB em uma porta USB disponível em um computador;

3 Instalação do Ribbon



Insira o ribbon e o tubete de ribbon nos adaptadores

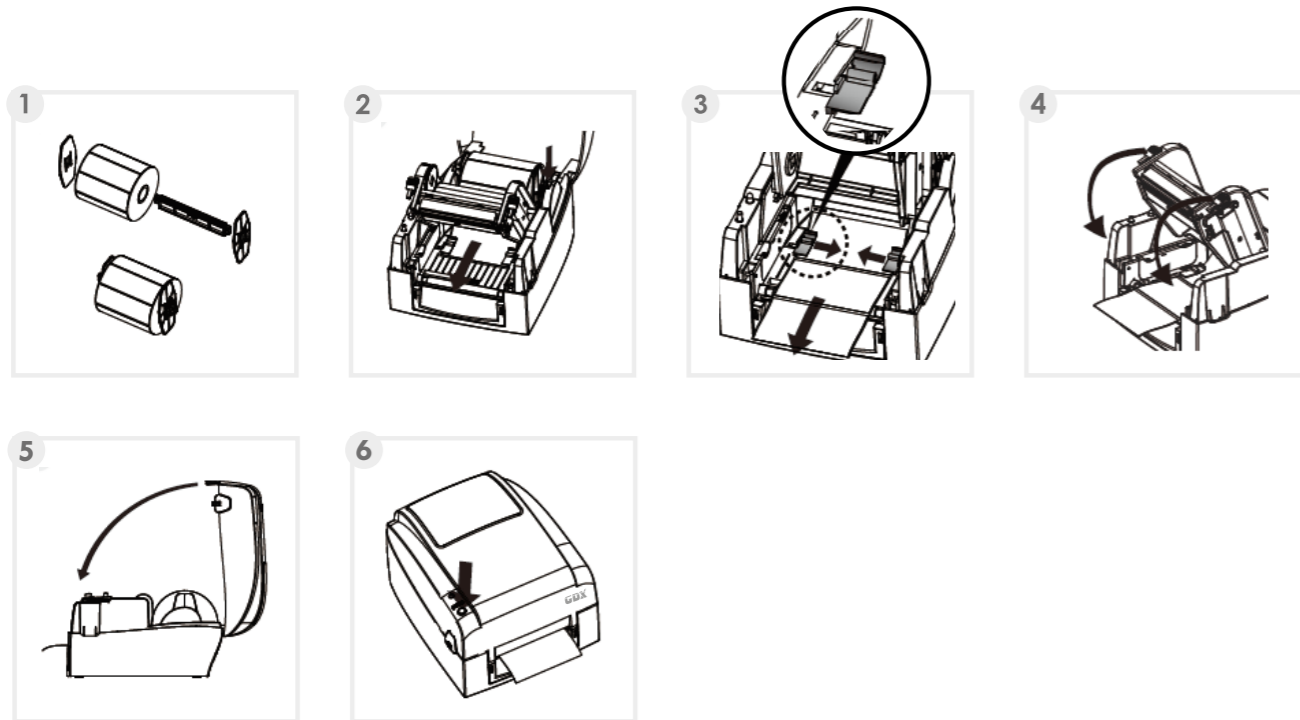


O adaptador com rolo de ribbon cheio é encaixado a parte inferior e o adaptador com tubete vazio deve ser instalado em cima.

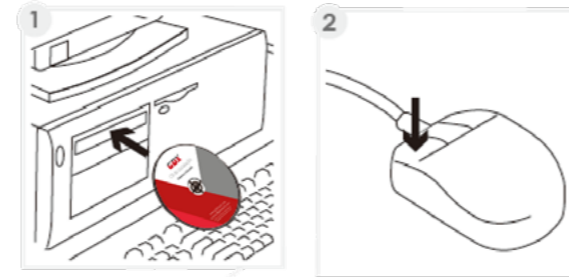


Verifique se a parte fosca do ribbon esta para o lado externo.

4 Instalação da Mídia



5 Instalação dos drivers



Informações Adicionais

- Baixe os últimos drivers disponíveis em www.gdxbrasil.com/downloads
- Utilize gratuitamente nosso software GoLabel, você pode baixar a ultima versão em www.gdxbrasil.com/downloads
- Baixe o nosso pacote de ferramentas GoTools para ajudar na configuração do seu produto, basta acessar www.gdxbrasil.com/downloads
- Calibrar a etiqueta: Desligue a impressora, segure o botão FEED > ligue a impressora com FEED pressionado > aguarde o alerta sonoro > solte o botão FEED > A impressora irá calibrar e imprimir um teste > Depois aperte o botão FEED uma vez para saltar uma etiqueta;
- Em caso de conectar a impressora em rede, a etiqueta teste da calibração apresenta informações de rede obtidas;
- Em caso de acessar a impressora pelo navegador, o usuário padrão é "Admin" e a senha "1111";
- A impressora é compatível de fábrica com as principais linguagens de sistema de impressão de etiquetas do mercado, em caso de algum erro, entre em contato com o suporte GDX;
- Em caso de dúvidas, entre em contato com a GDX por e-mail: contato@gdxbrasil.com

